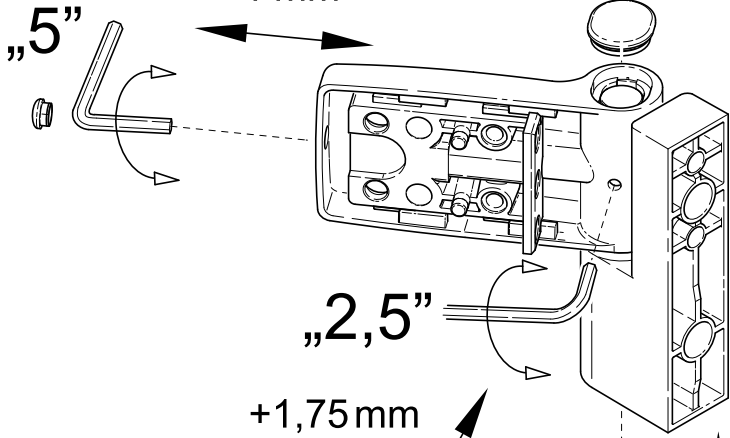


INSTRUKCJA REGULACJI ADJUSTMENT INSTRUCTIONS

Regulacja pozioma
Horizontal adjustment

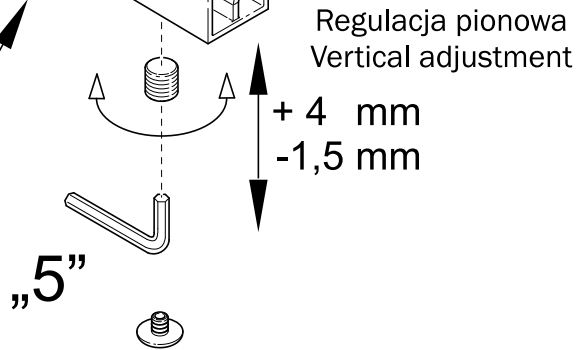
+4 mm
-4 mm



„2,5”

+1,75 mm
-1,75 mm

Regulacja docisku uszczelki
Sealing pressure adjustment



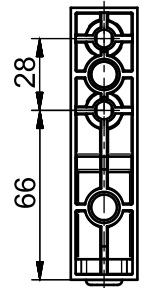
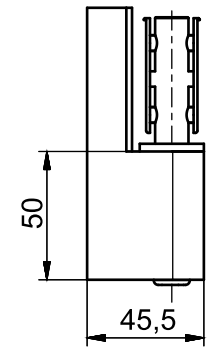
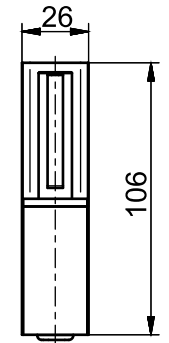
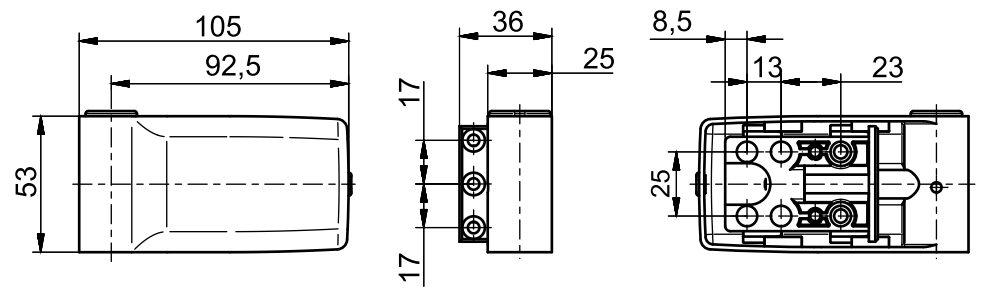
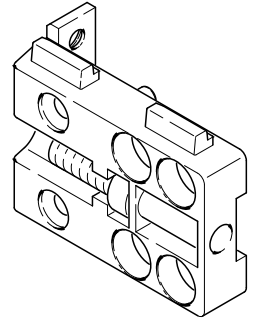
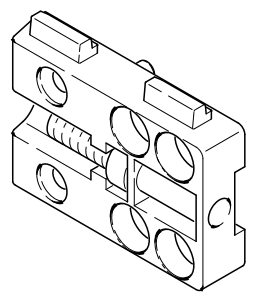
Regulacja pionowa
Vertical adjustment

+ 4 mm
-1,5 mm

„5”

Option A

Option B



WYSOKOŚĆ PRZYLGI UPSTAND RANGE

